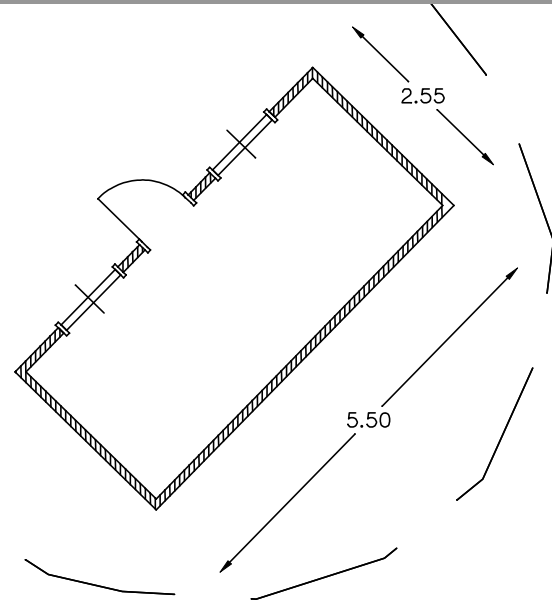
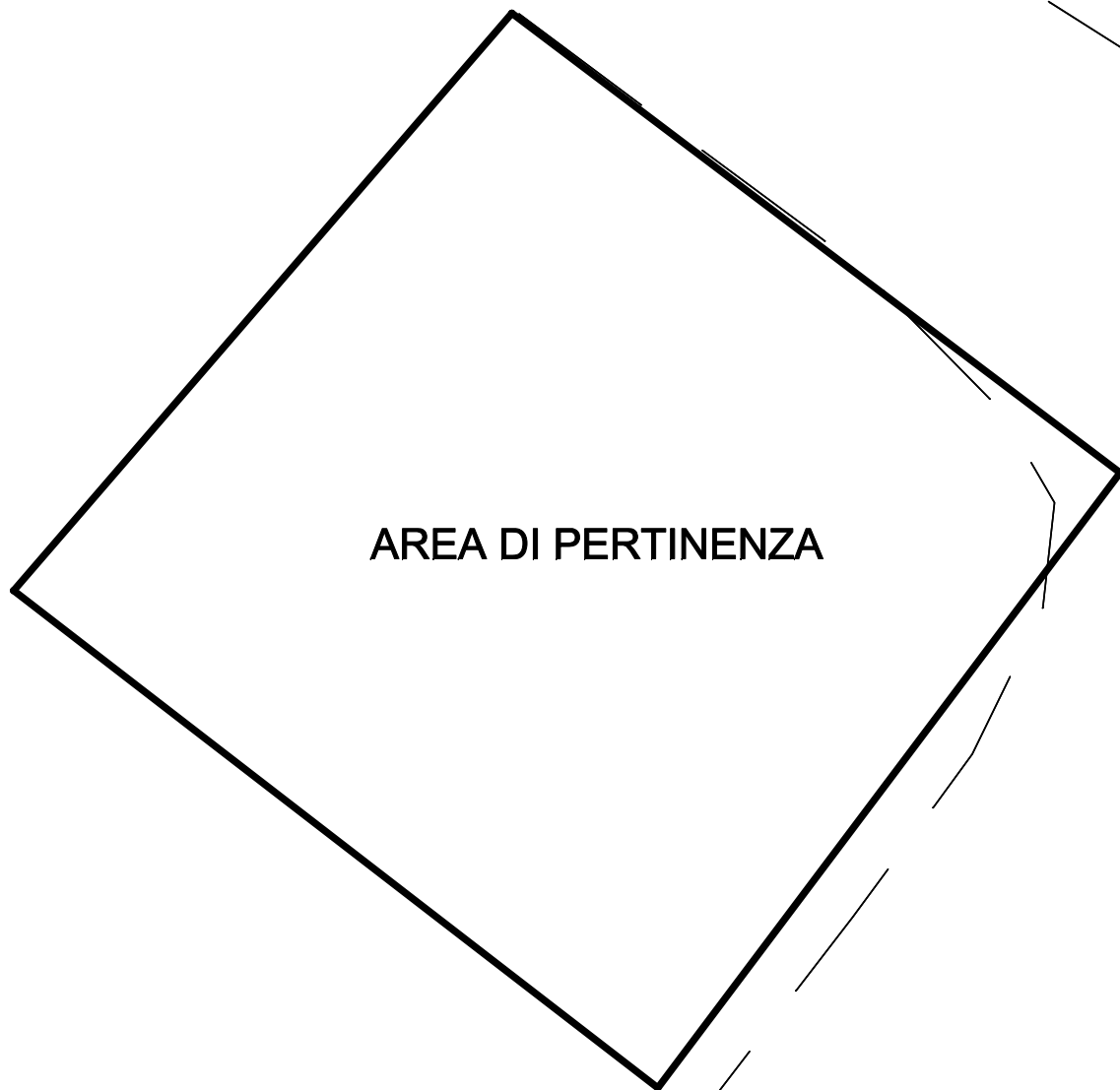




Comune di
PRATO
Servizio Governo del Territorio

ALLEGATO 3



CHIOSCO